

 **AMMANN**
YANMAR



Universal
ViC50

Minibagger



YANMAR

Vi050

Gewicht: 4625 kg

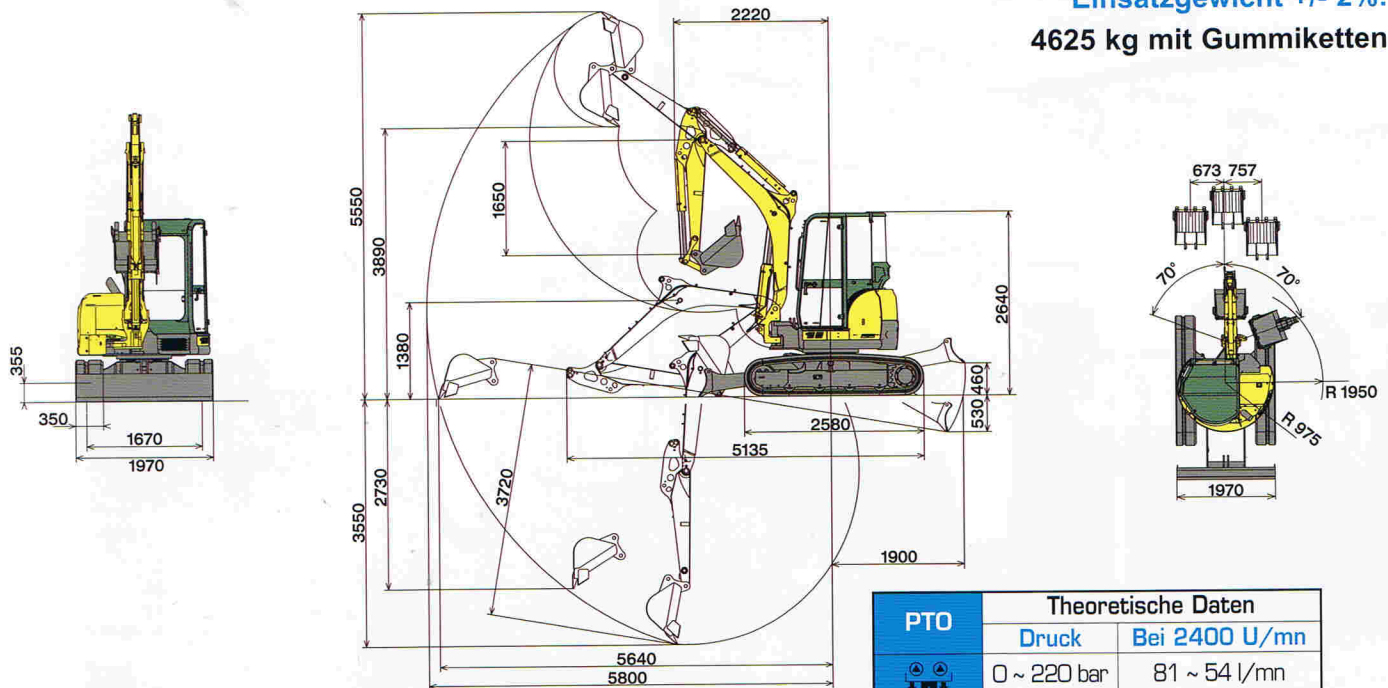
Reißkraft: 2400 kgf

Losbrechkraft: 3800 kgf

TECHNISCHE DATEN

Universal
Vi50

**Einsatzgewicht +/- 2%:
4625 kg mit Gummiketten**



PTO	Theoretische Daten	
	Druck	Bei 2400 U/mn
	0 ~ 220 bar	81 ~ 54 l/mn
	0 ~ 220 bar	81 ~ 54 l/mn

Technische Änderungen vorbehalten.
Abmessungen in mm mit Standardlöffel von Yanmar.

• Der Durchsatz verringert sich bei steigendem Druck.

Vi50		
4-Zylinder Yanmar Diesel	Typ	4TNV88-BXBVA
	Leistung (DIN 6270B)	28,8 kw/39,1 PS/2400 U/min
	Hubraum	2189 cm ³
	Max. Drehmoment	141 N.m./1200 U/min
Hydraulikkreis	Kapazität des Kreises	64 l
	Höchstdruck	220 bar
	Doppelte Verstellpumpe + Zahnradpumpe	2 x 40,3 l/min + 1 x 40,3 l/min
Leistungen	Fahrgeschwindigkeit	2,3/4,6 km/h
	Drehgeschwindigkeit	10 U/min
	Max. Kraft (Löffelstiel)	2400 kgf
	Max. Kraft (Löffel)	3800 kgf
	Steigfähigkeit	30°
Unterwagen	Bodendruck	0,295/0,268 kg/cm ²
	Breite der Raupenkettens	350 mm
	Bodenfreiheit	355 mm
	Planierschild (Breite x Höhe)	1970 x 400 mm
Verschiedenes	Kraftstofftank	67 l
	Kühlkreis	6,7 l
Optionen	Abmessungen (L x B x H)	5135 x 1970 x 2640 mm
	Schalldruckpegel LwA (2000/14/EG & 2005/88/EG)	98 dBA
Optionen	Sonderlackierung	4. Hydraulikkreis
	Hydraulischer Schnellwechsler	Anti-Start System
	Klimaanlage	Anti-Diebstahlsystem
	Standardlöffel, Grabenräumlöffel, Schwenklöffel	Radio
		Langer Löffelstiel (+ 200 mm)

Maschine mit Kabine, Gummiketten und 115-kg Löffel (500 mm).

A : Überstand von der Drehachse aus (m).
B : Höhe Befestigungspunkt (m).
C : Maximal zulässige Last (kg).

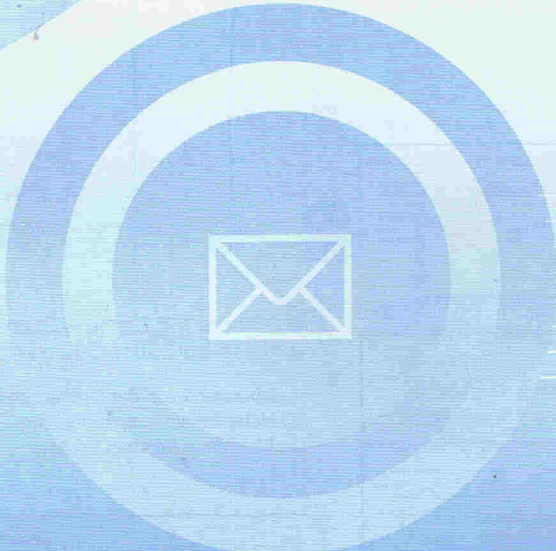
Hubkraftangabe über Längsachse

Hubkraftangabe über Querachse

Planierschild ab								
A	Maxi		4,0 m		3,0 m		2,5 m	
B								
4,0	700	*855	-	-	-	-	-	-
3,0	535	*900	685	*850	-	-	-	-
2,0	455	*935	650	*995	*1170	*1215	-	-
1,0	430	*970	625	*1180	1000	*1655	1295	*2135
0	440	*1050	590	*1310	920	*1910	1190	*2450
-1,0	520	*1085	590	*1275	910	*1875	1205	*2310
-2,0	805	*1075	-	-	950	*1385	1225	*1650

Planierschild auf								
A	Maxi		4,0 m		3,0 m		2,5 m	
B								
4,0	700	*815	-	-	-	-	-	-
3,0	530	575	685	*795	-	-	-	-
2,0	445	490	650	695	*1160	*1135	-	-
1,0	425	455	620	685	995	1075	1285	1445
0	445	475	590	635	925	1030	1175	1300
-1,0	520	550	590	640	920	980	1190	1325
-2,0	790	805	-	-	920	1000	1175	1325

Die Angaben in diesen Tabellen sind nach ISO 10567 gemessen worden. Sie entsprechen 75% der maximalen statischen Standfähigkeitswerte oder 87% der hydraulischen Hubkraft. Die mit * bezeichneten Werte entsprechen den maximalen hydraulischen Hubkräften.



AMMANN-YANMAR SAS

25, rue de la Tambourine - F-52100 SAINT DIZIER

sales@ammann-yanmar.fr

www.ammann-yanmar.com

Versus Studio. Gedruckt in Frankreich. Die technischen Daten und Bilder dieses Prospektes können jederzeit geändert werden, ohne Information des Herstellers. Für weitere Informationen sollen Sie mit Ihrem Ammann-Yanmar Händler in Verbindung setzen.