




Mobil Bagger TW190



-  **18,9 - 20,8 t**
-  **116 kW (158 PS)**
-  **0,76 - 1,3 m³**



STABIL. STARK. STANDFEST.
TW190

Technische Daten

MOTOR

COM III Abgasstufe	Bauart.....	Turbolader/LLK	Luftfilter	Trockenluftfilter
Leistung nach ISO 9249..... 116kW (158PS)	Hubraum.....	6700 cm3	Batterie	2x12V 2x100Ah
Drehzahl..... 2000/min	Zylinderzahl.....	6	Lichtmaschine	24 V/70Ah
Fabrikat/Modell..... Cummins/QSB6.7	Kühlsystem	wassergekühlt	Anlasser.....	24V/3,2kW

HYDRAULIKSYSTEM

- 2 Grenzlastgeregelte Hochleistungskolbenpumpe
- Zweikreis Hydraulik System
- Standardmäßig 7 Verbraucher in einem Steuerblock
- Hydraulischer Anbausatz für Greifen serienmäßig
- Zusätzlich bis zu 2 weitere Steuerkreise möglich
- Kraftstoffsparende Pumpensteuerung
- proportionale, unabhängige Steuerung aller Bewegungen
- Primär u Sekundärabsicherung gegen Überlastung
- Mengenregelung der Pumpe
- Nachsaugventile für alle Arbeitsfunktionen
- Lasthalte u Feinsenkventile im Hebekreislauf
- Betriebsarten: 3 vorprogrammierte Modes (Fine, Eco, Power)
- Fördermenge max400 l/min
- Betriebsdruck max340 (370)* bar

SCHWENKWERK

- Schwenkmotor.....Axialkolbenmotor mit Prioritätsventil
- Schwenkgetriebe.....Planetenübersetzung
- Schwenkbremse.....automatische Mehrscheibenfeststellbremse
- Oberwagen-Drehzahl max11/min
- Schwenkmoment63,2kNm

FAHRANTRIEB UND BREMSEN

- Regelfahrmotor
- Lastschaltgetriebe
- Doppelwirkendes Fahrbremsventil
- Fahrtrichtungsvorwahl über Schalter im Vorsteuerhebel
- Automotives Fahren u. Tempomat
- Höchstgeschwindigkeit 20 km/h
- Geländegang 5 km/h
- Kriechgang 1 km/h
- Zugkraft91,8 kN
- Steigfähigkeit max 55%
- Zweikreisbremsanlage Lamellen
- Feststellbremse Lamellen

UNTERWAGEN

- 40 t Spezialbaggerachsen
- Lenkachse mit autom. Pendelachsblockierung
- Räder 8-fach 10.00 - 20

FÜLLMENGEN

- Kraftstofftank 389 Liter
- Kühlsystem42 Liter
- Motoröl 20 Liter
- Hydrauliktankinhalt..... 216 Liter

FAHRERKABINE

- Extra breiter Einstieg
- Linke Armkonsole hochklappbar
- Geräumiger Fußraum
- Exzellente Rundumsicht
- Vorbereitung für Radioeinbau
- **FAHRERSITZ:**
- Komfortsitz, luftgefedert u. beheizbar (Option)
- Armlehnen und Bandscheibenstütze
- Getrennt von Konsole einstellbar
- **STEUERUNG:**
- Ergonomische Vorsteuerhebel
- Schmale, höhen- u. neigungsverstellbare Lenksäule
- Übersichtliche Anordnung der Schalter im Bedienfeld
- **KLIMATISIERUNG:**
- Klimaanlage serienmäßig
- Sehr gute Luftverteilung durch optimal angeordnete Düsen
- ISO6396 (LpA) in Fahrerkabine74 dB(A)
- 2000/14EG (LwA) gem. Außenpegel ..101 dB(A)
- **ÜBERWACHUNG:**
- Betriebsdatenanzeige über Display
- Automatische Überwachung,
- Warnung und Speicherung

* Werte bei Druckzuschaltung

Ausrüstungen

EINSATZGEWICHTE	MONOBLOCK 5,68 m (C21.3M)		VERSTELLAUSLEGER Grundarm 1,95 m (C21.41) Ausleger 3,41 m (C21.46)	
	Knickarm 2,70 m (D21.2)	Knickarm 3,20 m (D21.3)	Knickarm 2,15 m (D21.23)	Knickarm 2,65 m (D21.33)
Abstützplanierschild	18,9 t	18,9 t	19,2 t	19,2 t
APS / Pratzten	20,3 t	20,3 t	20,6 t	20,6 t
Abstützpratzten 4-fach	20,5 t	20,5 t	20,8 t	20,8 t

Einsatzgewicht mit Fahrer, komplett befülltem Gerät sowie 1,0 t für Anbaugeräte.

AUSRÜSTUNG

GRUNDGERÄT TEREX TW190 (kombinierbar)	Mono-Knickarm	Kabine:
<ul style="list-style-type: none"> Mobilbagger TW190 mit APS und 2 Hebezy lindern (A19.2) Mobilbagger TW190 mit 4-facher Pratzten-abstützung und 2 Hebezy lindern (A19.32) Mobilbagger TW190 mit APS an Starrachse, 2-facher Pratztenabstützung an Lenkachse und 2 Hebezy lindern (A19.33) Mobilbagger TW190 mit APS an Lenkachse, 2-facher Pratztenabstützung an Starrachse und 2 Hebezy lindern (A19.35) 	<ul style="list-style-type: none"> Knickarm 2,70 m (D 21.2) Knickarm 3,20 m (D 21.3) 	<ul style="list-style-type: none"> Klimaanlage Radiovorbereitung Höhen- u. neigungsverstellbare Lenksäule Sitz getrennt von Bedienkonsole verschiebbar Linke Armkonsole hochklappbar Wärmeschutzverglasung, Scheiben getönt Automotives Fahren u. Tempomat Betriebsdatenanzeige über Display
*APS = Abstütz- und Planierschild	Verstellausleger-Knickarm	Ausrüstung:
	<ul style="list-style-type: none"> Knickarm 2,15 m (D 21.23) Knickarm 3,65 m (D 21.33) 	<ul style="list-style-type: none"> Gelenklager im Knick- u. Löffelzylinder Zusammengefasste Schmierstellen für Drehkranz u. Armausrüstung
Monoausleger:	Löffelkipppzylinder:	Unterwagen:
<ul style="list-style-type: none"> Monoblockausleger mit Knickzylinder 5,68 m (C21.3M) 	<ul style="list-style-type: none"> Löffelkipppzylinder mit Umlenkgestänge (F 64.1) 	<ul style="list-style-type: none"> Lastschaltgetriebe Lamellenbremsen im Ölbad der Radnarbe Werkzeugkasten im Unterwagen
Verstellausleger:	Motor:	
<ul style="list-style-type: none"> Verstellausleger bestehend aus Grundarm 1,95 m (C 21.41) mit Verstellzylinder und Ausleger 3,41 m (C21.46) mit Knickzylinder 	<ul style="list-style-type: none"> Leerlaufautomatik DieselvorfILTER Motorüberwachung 	
	Hydraulik:	
	<ul style="list-style-type: none"> Greifer / Greifer-Dreh Funktion Druckspeicher für Notabsenkung des Armsystems Rohrbruchsicherung für Hebezy linder Kombiventil Grenzlastregelung Zylinderendlagendämpfung 	

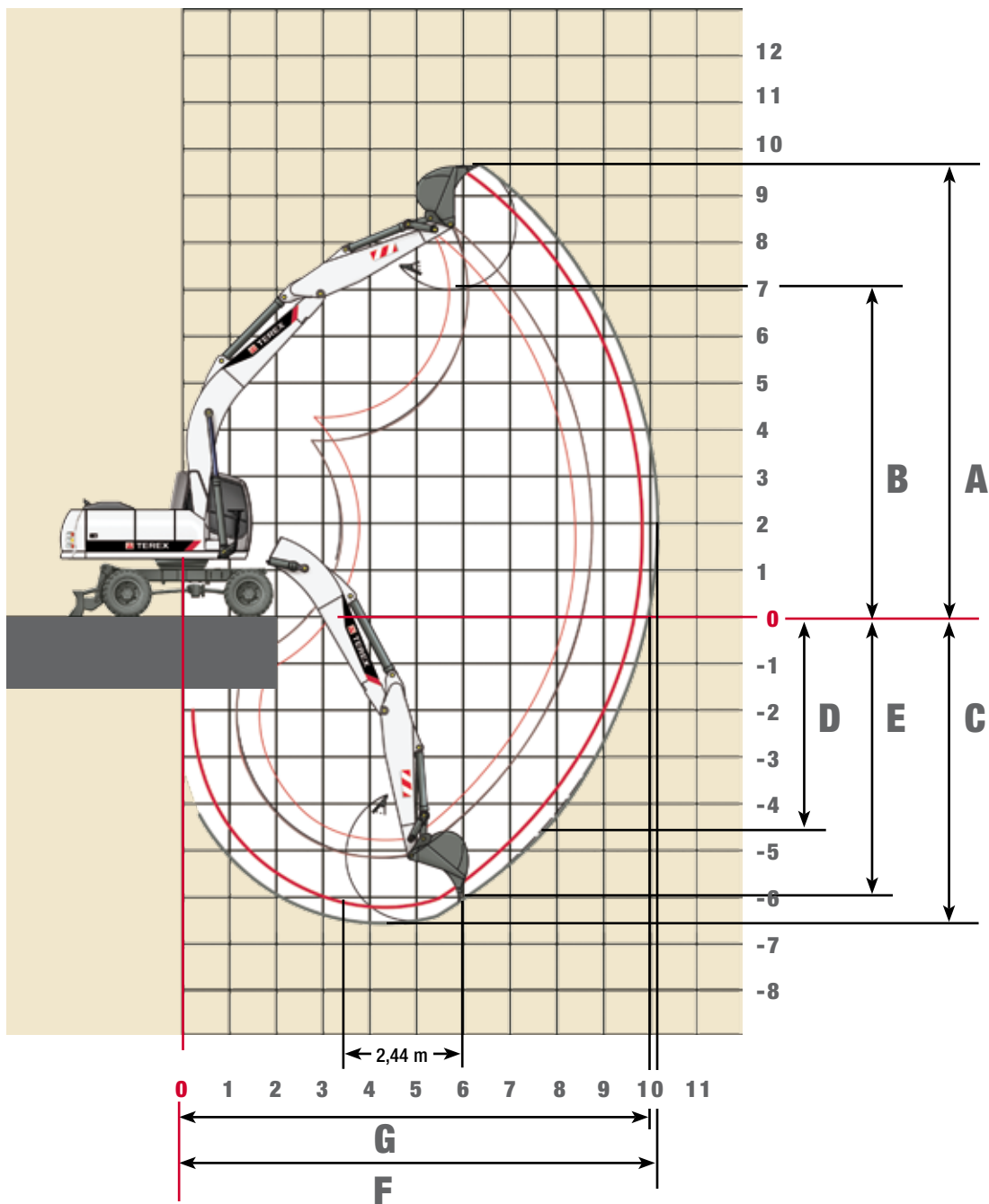
SONDERAUSRÜSTUNG

Motor:	Ausrüstung:	Unterwagen:
<ul style="list-style-type: none"> Betankungspumpe Drehzahl / Potentiometer Zusatzheizung Kaltstarthilfe 	<ul style="list-style-type: none"> Zentralschmieranlage 	<ul style="list-style-type: none"> Verbreiterte Achsen (Gesamtbreite 2750 mm) Verbreitertes Planierschild (Gesamtbreite 2750 mm)
Hydraulik:	Kabine:	Weitere Sonderausrüstung: siehe Preisliste
<ul style="list-style-type: none"> Hydr. Anbausatz, Abstützungen vorn u. hinten paarweise schalten Hydr. Anbausatz, Abstützungen einzeln schalten Bioöl 	<ul style="list-style-type: none"> Steinschlagschutzgitter Rundumleuchte Beheizter Fahrersitz Beheizte Seitenscheibe Radio Kabinenerhöhung 	

ANBAUGERÄTE

	Löffel F63.28	Löffel F63.27	Löffel F63.26	Löffel F63.15
Inhalt SAE	1140 l	930 l	830 l	750 l
Schnittbreite	1300 mm	1100 mm	1000 mm	850 mm

Arbeitsbereiche Monoblock 5,68 m (C21.3M)



KNICKARMLÄNGEN	2,70 m (D21.2)	3,20 m (D21.3)
A Max. Einstichhöhe	9,54 Meter	9,77 Meter
B Max. Ausschütthöhe	6,83 Meter	7,06 Meter
C Max. Grabtiefe	6,21 Meter	6,71 Meter
D Max. vertikale Abstechtiefe	4,20 Meter	4,65 Meter
E Max. Grabtiefe bei 2,44 m breiter Sohle	5,45 Meter	6,00 Meter
F Max. Reichweite	9,86 Meter	10,32 Meter
G Max. Reichweite in der Standebene	9,30 Meter	10,10 Meter
Max. Losbrechkraft	132 kN	132 kN
Max. Reißkraft	92 kN	82 kN

Gerät ist mit Standard-Monoblock 5,68 m (C21.3M) ausgestattet.

Traglasten Monoblock 5,68 m (C21.3M)

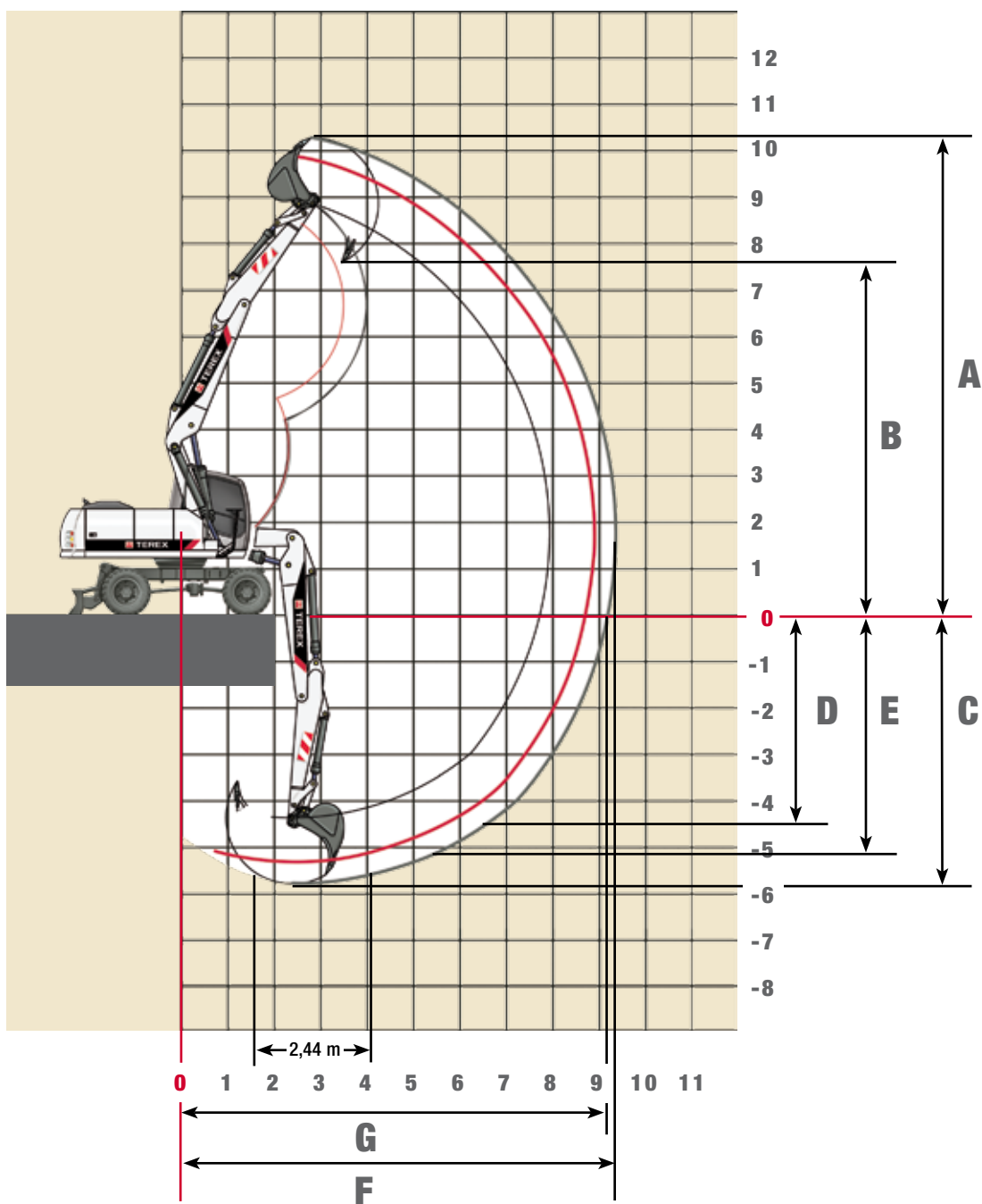
Traglasten Monoblock 5,68 m (C21.3) mit Knickarm 2,70 m (D21.2). Max Reichweite 9,86 m

Höhe	Unterwagenart	3,0 m		4,5 m		6,0 m		7,5 m	
		FRONT	QUER	FRONT	QUER	FRONT	QUER	FRONT	QUER
+7,5m	APS hinten angehoben					5.3	3.5		
	APS hinten abgesenkt					6.4*	3.8		
	Pratzen hi / vo abgesenkt					6.4*	6.4*		
	APS / Pratzen abgesenkt					6.4*	5.9		
+6,0 m	APS hinten angehoben					5.2	3.5		
	APS hinten abgesenkt					6.6*	3.8		
	Pratzen hi / vo abgesenkt					6.6*	6.6*		
	APS / Pratzen abgesenkt					6.6*	5.9		
+4,5 m	APS hinten angehoben			7.9	5.0	5.1	3.3	3.6	2.3
	APS hinten abgesenkt			8.7*	5.6	7.2*	3.7	6.6*	2.6
	Pratzen hi / vo abgesenkt			8.7*	8.7*	7.2*	7.2*	5.4	5.2
	APS / Pratzen abgesenkt			8.7*	8.7*	7.2*	5.7	6.6*	4.1
+3,0 m	APS hinten angehoben			7.3	4.5	4.8	3.1	3.5	2.2
	APS hinten abgesenkt			10.9*	5.1	8.2*	3.4	6.7	2.5
	Pratzen hi / vo abgesenkt			11.0*	11.0*	7.5	7.1	5.3	5.0
	APS / Pratzen abgesenkt			11.0*	8.4	8.2*	5.5	7.0*	4.0
+1,5 m	APS hinten angehoben			6.8	4.1	4.6	2.9	3.4	2.1
	APS hinten abgesenkt			12.7*	4.6	9.2*	3.2	6.6	2.4
	Pratzen hi / vo abgesenkt			11.5	10.8	7.3	6.8	5.2	4.9
	APS / Pratzen abgesenkt			12.7*	7.9	9.2*	5.2	6.8	3.8
0 m	APS hinten angehoben			6.6	3.9	4.4	2.7	3.3	2.0
	APS hinten abgesenkt			13.3*	4.4	9.3	3.1	6.5	2.3
	Pratzen hi / vo abgesenkt			11.3	10.5	7.1	6.7	5.1	4.8
	APS / Pratzen abgesenkt			13.3*	7.7	9.6*	5.1	6.7	3.8
-1,5 m	APS hinten angehoben	8.9*	7.1	6.6	3.9	4.4	2.7	3.3	2.0
	APS hinten abgesenkt	8.9*	8.2	12.8*	4.4	9.2	3.0	6.5	2.3
	Pratzen hi / vo abgesenkt	8.9*	8.9*	11.3	10.5	7.0	6.6	5.1	4.8
	APS / Pratzen abgesenkt	8.9*	8.9*	12.8*	7.7	9.5*	5.0	6.7	3.8
-3,0 m	APS hinten angehoben	13.6	7.2	6.7	4.0	4.5	2.8		
	APS hinten abgesenkt	15.5*	8.4	11.4*	4.5	8.5*	3.1		
	Pratzen hi / vo abgesenkt	15.5*	15.5*	11.4*	10.7	7.1	6.7		
	APS / Pratzen abgesenkt	15.5*	15.5*	11.4*	7.8	8.5*	5.1		
-4,5m	APS hinten angehoben			7.0	4.2				
	APS hinten abgesenkt			8.2*	4.8				
	Pratzen hi / vo abgesenkt			8.2*	8.2*				
	APS / Pratzen abgesenkt			8.2*	8.1				

Traglasten Monoblock 5,68 m (C21.3) mit Knickarm 3,20 m (D21.3). Max Reichweite 10,32 m

Höhe	Unterwagenart	3,0 m		4,5 m		6,0 m		7,5 m	
		FRONT	QUER	FRONT	QUER	FRONT	QUER	FRONT	QUER
+7,5m	APS hinten angehoben								
	APS hinten abgesenkt								
	Pratzen hi / vo abgesenkt								
	APS / Pratzen abgesenkt								
+6,0 m	APS hinten angehoben							3.7	2.4
	APS hinten abgesenkt							5.3*	2.7
	Pratzen hi / vo abgesenkt							5.3*	5.3
	APS / Pratzen abgesenkt							5.3*	4.2
+4,5 m	APS hinten angehoben					5.1	3.3	3.6	2.3
	APS hinten abgesenkt					6.7*	3.7	6.1*	2.6
	Pratzen hi / vo abgesenkt					6.7*	6.7*	5.5	5.2
	APS / Pratzen abgesenkt					6.7*	5.8	6.1*	4.1
+3,0 m	APS hinten angehoben			7.4	4.6	4.8	3.1	3.5	2.2
	APS hinten abgesenkt			10.0*	5.1	7.7*	3.4	6.6*	2.5
	Pratzen hi / vo abgesenkt			10.1*	10.1*	7.6	7.1	5.3	5.1
	APS / Pratzen abgesenkt			10.1*	8.5	7.7*	5.5	6.6*	3.9
+1,5 m	APS hinten angehoben			6.8	4.1	4.6	2.8	3.3	2.1
	APS hinten abgesenkt			12.1*	4.6	8.7*	3.2	6.5	2.3
	Pratzen hi / vo abgesenkt			11.6	10.8	7.2	6.8	5.2	4.9
	APS / Pratzen abgesenkt			12.1*	7.9	8.8*	5.2	6.8	3.8
0 m	APS hinten angehoben			6.5	3.8	4.4	2.6	3.2	2.0
	APS hinten abgesenkt			13.0*	4.3	9.2	3.0	6.4	2.2
	Pratzen hi / vo abgesenkt			11.2	10.4	7.0	6.6	5.1	4.8
	APS / Pratzen abgesenkt			13.0*	7.6	9.4*	5.0	6.7	3.7
-1,5 m	APS hinten angehoben			6.4	3.7	4.3	2.6	3.2	2.0
	APS hinten abgesenkt			12.9*	4.3	9.1	2.9	6.4	2.2
	Pratzen hi / vo abgesenkt			11.1	10.3	6.9	6.5	5.0	4.7
	APS / Pratzen abgesenkt			12.9*	7.5	9.5	4.9	6.6	3.7
-3,0 m	APS hinten angehoben	13.2	6.9	6.5	3.8	4.3	2.6		
	APS hinten abgesenkt	13.7*	8.0	11.8*	4.3	8.8*	3.0		
	Pratzen hi / vo abgesenkt	13.8*	13.8*	11.2	10.4	7.0	6.6		
	APS / Pratzen abgesenkt	13.8*	13.8*	11.8*	7.6	8.8*	5.0		
-4,5m	APS hinten angehoben	13.0*	7.2	6.8	4.0	4.5	2.8		
	APS hinten abgesenkt	13.0*	8.4	9.4*	4.6	6.6*	3.1		
	Pratzen hi / vo abgesenkt	12.9*	12.9*	9.4*	9.4*	6.5*	6.5*		
	APS / Pratzen abgesenkt	12.9*	12.9*	9.4*	7.9	6.5*	5.2		

Die angegebenen max. Nutzlastwerte in Kilogramm beinhalten eine Standsicherheit von 33% oder sind berechnet bei 87% der hydraulischen Hebekraft, gemäß ISO10567. Diese Werte sind gültig an der Armspitze (ohne Löffelkippezylinder, Umlenkgestänge) bei optimaler Stellung des entsprechenden Armsystems und mit Druckzuschaltung. *durch Hydraulik begrenzter Wert.

Arbeitsbereiche Verstellausleger, Grundarm 1,95 m (C21.41) und Ausleger 3,41 m (C21.46)


KNICKARMLÄNGEN	2,15 m (D21.23)	2,65 m (D21.33)
A Max. Einstichhöhe	9,90 Meter	10,30 Meter
B Max. Ausschütthöhe	7,20 Meter	7,60 Meter
C Max. Grabtiefe	5,30 Meter	5,80 Meter
D Max. vertikale Abstechtiefe	3,40 Meter	4,45 Meter
E Max. Grabtiefe bei 2,44 m breiter Sohle	5,05 Meter	5,60 Meter
F Max. Reichweite	8,90 Meter	9,30 Meter
G Max. Reichweite in der Standebene	8,50 Meter	9,15 Meter
Max. Losbrechkraft	125 kN	118 kN
Max. Reißkraft	98 kN	84 kN

Gerät ist mit Standard-Verstellausleger: Grundarm 1,95 m (C21.41) und Ausleger 3,41 m (C21.46) ausgestattet.

Traglasten Verstellausleger, Grundarm 1,95 m (C21.41) und Ausleger 3,41 m (C21.46)

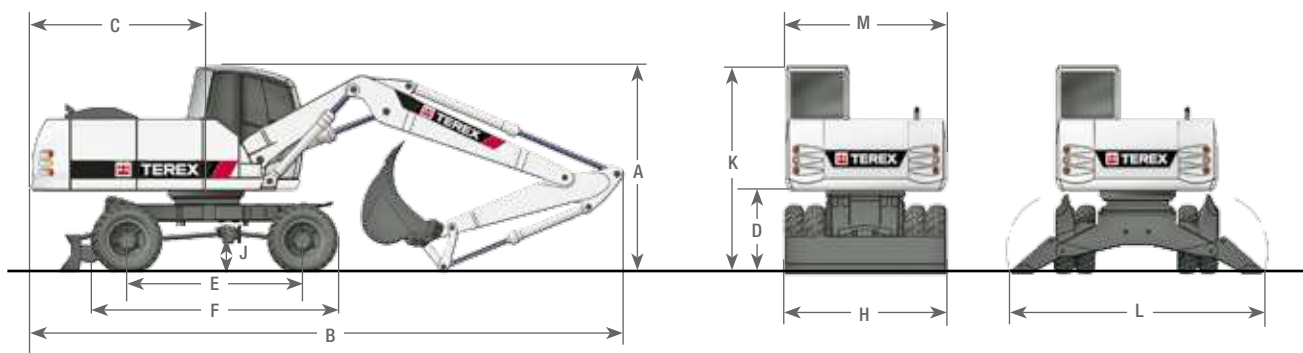
Traglasten Verstellausleger: Grundarm 1,95 m (C21.41) und Ausleger 3,41 (21.46) mit Knickarm 2,15 m (D21.23). Max Reichweite 8,90 m

Höhe	Unterwagenart	3,0 m		4,5 m		6,0 m		7,5 m	
		FRONT	QUER	FRONT	QUER	FRONT	QUER	FRONT	QUER
+7,5 m	APS hinten angehoben			6.3*	5.3				
	APS hinten abgesenkt			6.3*	5.9				
	Pratzen hi / vo abgesenkt			6.3*	6.3*				
	APS / Pratzen abgesenkt			6.3*	6.3*				
+6,0 m	APS hinten angehoben			6.2*	5.5	5.2	3.4		
	APS hinten abgesenkt			6.2*	6.0	5.8*	3.8		
	Pratzen hi / vo abgesenkt			6.2*	6.2*	5.8*	5.8*		
	APS / Pratzen abgesenkt			6.2*	6.2*	5.8*	5.8*		
+4,5 m	APS hinten angehoben	9.4*	9.4*	7.0*	5.4	5.3	3.5		
	APS hinten abgesenkt	9.4*	9.4*	7.0*	5.9	6.1*	3.9		
	Pratzen hi / vo abgesenkt	9.4*	9.4*	7.0*	7.0*	6.1*	6.1*		
	APS / Pratzen abgesenkt	9.4*	9.4*	7.0*	7.0*	6.1*	5.9		
+3,0 m	APS hinten angehoben	10.1*	9.1	7.8	5.3	5.2	3.5		
	APS hinten abgesenkt	10.1*	10.1*	8.6*	5.8*	6.7*	3.9		
	Pratzen hi / vo abgesenkt	10.1*	10.1*	8.6*	8.6*	6.7*	6.7*		
	APS / Pratzen abgesenkt	10.1*	10.1*	8.6*	8.6*	6.7*	5.9		
+1,5 m	APS hinten angehoben	13.1*	9.0	7.7	5.2	5.2	3.4	3.5	2.3
	APS hinten abgesenkt	13.1*	10.1	10.0*	5.7	7.3*	3.8	4.8*	2.5
	Pratzen hi / vo abgesenkt	13.1*	13.1*	10.0*	10.0*	7.3*	7.2	4.8*	4.8*
	APS / Pratzen abgesenkt	13.1*	13.1*	10.0*	8.7*	7.3*	5.9	4.8*	4.0
0 m	APS hinten angehoben	14.9	8.9	7.8	5.1	5.0	3.2		
	APS hinten abgesenkt	15.9*	10.1	10.4*	5.6	7.5*	3.6		
	Pratzen hi / vo abgesenkt	15.9*	15.9*	10.4*	10.4*	7.5*	7.2		
	APS / Pratzen abgesenkt	15.9*	15.9*	10.4*	8.8	7.5*	5.7		
-1,5 m	APS hinten angehoben	15.2	8.5	7.6	4.8	4.8	3.1		
	APS hinten abgesenkt	17.0*	9.7	10.5*	5.3	7.5*	3.4		
	Pratzen hi / vo abgesenkt	17.0*	17.0*	10.5*	10.5*	7.5*	7.1		
	APS / Pratzen abgesenkt	17.0*	17.0*	10.5*	8.8	7.5*	5.5		
-3,0 m	APS hinten angehoben	14.9	8.3	7.4	4.5				
	APS hinten abgesenkt	17.2*	9.5	9.9*	5.1				
	Pratzen hi / vo abgesenkt	17.2*	17.2*	9.9*	9.9*				
	APS / Pratzen abgesenkt	17.2*	17.2*	9.9*	8.5				
-4,5 m	APS hinten angehoben								
	APS hinten abgesenkt								
	Pratzen hi / vo abgesenkt								
	APS / Pratzen abgesenkt								

Traglasten Verstellausleger: Grundarm 1,95 m (C21.41) und Ausleger 3,41 (21.46) mit Knickarm 2,65 m (D21.33). Max Reichweite 9,30 m

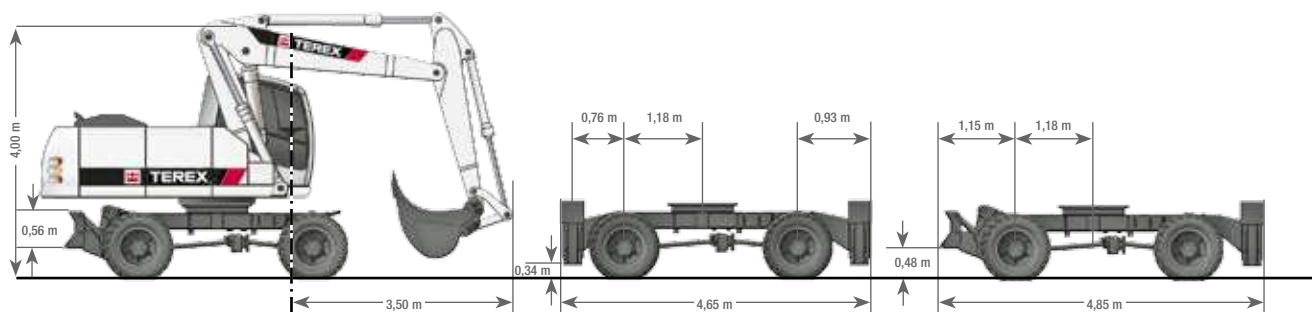
Höhe	Unterwagenart	3,0 m		4,5 m		6,0 m		7,5 m	
		FRONT	QUER	FRONT	QUER	FRONT	QUER	FRONT	QUER
+7,5 m	APS hinten angehoben								
	APS hinten abgesenkt								
	Pratzen hi / vo abgesenkt								
	APS / Pratzen abgesenkt								
+6,0 m	APS hinten angehoben			5.7*	5.5				
	APS hinten abgesenkt			5.7*	5.7*				
	Pratzen hi / vo abgesenkt			5.7*	5.7*				
	APS / Pratzen abgesenkt			5.7*	5.7*				
+4,5 m	APS hinten angehoben			5.5*	5.5*	5.3	3.6		
	APS hinten abgesenkt			5.5*	5.5*	5.4*	4.0		
	Pratzen hi / vo abgesenkt			5.5*	5.5*	5.4*	5.4*		
	APS / Pratzen abgesenkt			5.5*	5.5*	5.4*	5.4*		
+3,0 m	APS hinten angehoben	6.8*	6.8*	6.4*	5.4	5.3	3.7*	3.1*	2.4
	APS hinten abgesenkt	6.8*	6.8*	6.4*	6.0*	5.7*	4.0	3.1*	2.7
	Pratzen hi / vo abgesenkt	6.8*	6.8*	6.4*	6.4*	5.7*	5.7*	3.1*	3.1*
	APS / Pratzen abgesenkt	6.8*	6.8*	6.4*	6.4*	5.7*	5.7*	3.1*	3.1*
+1,5 m	APS hinten angehoben	10.1*	9.2	7.8	5.3	5.2	3.6	3.7	2.4
	APS hinten abgesenkt	10.1*	10.1*	8.0*	5.8*	6.3*	4.0	5.5*	2.7
	Pratzen hi / vo abgesenkt	10.2*	10.2*	8.0*	8.0*	6.3*	6.3*	5.5*	5.3
	APS / Pratzen abgesenkt	10.2*	10.2*	8.0*	8.0*	6.3*	5.8	5.5*	4.2
0 m	APS hinten angehoben	12.9*	9.0*	7.7	5.2	5.2	3.6	3.6	2.4
	APS hinten abgesenkt	12.9*	10.1	9.6*	5.7	7.0*	3.9	5.8*	2.6
	Pratzen hi / vo abgesenkt	12.9*	12.9*	9.6*	9.6*	7.0*	7.0*	5.5	5.2
	APS / Pratzen abgesenkt	12.9*	12.9*	9.6*	8.7	7.0*	5.8	5.8*	4.1
-1,5 m	APS hinten angehoben	14.7	9.0	7.7	5.2	5.1	3.4	3.5	2.3
	APS hinten abgesenkt	15.2*	10.1	10.3*	5.7	7.4*	3.7	5.8*	2.5
	Pratzen hi / vo abgesenkt	15.2*	15.2*	10.3*	10.3*	7.4*	7.2	5.4	5.1
	APS / Pratzen abgesenkt	15.2*	15.2*	10.3*	8.7	7.4*	5.8	5.8*	4.0
-3,0 m	APS hinten angehoben	15.0	8.6	7.8	4.9	4.9	3.1		
	APS hinten abgesenkt	16.8*	9.8	10.4*	5.4	7.6*	3.5		
	Pratzen hi / vo abgesenkt	16.8*	16.8*	10.4*	10.4*	7.6*	7.2		
	APS / Pratzen abgesenkt	16.8*	16.8*	10.4*	8.9	7.6*	5.6		
-4,5 m	APS hinten angehoben	15.1	8.4	7.4	4.6	4.8	3.0		
	APS hinten abgesenkt	17.4*	9.6	10.6*	5.1	6.4*	3.4		
	Pratzen hi / vo abgesenkt	17.4*	17.4*	10.6*	10.6*	6.3*	6.3*		
	APS / Pratzen abgesenkt	17.4*	17.4*	10.6*	8.6	6.3*	5.5		

Die angegebenen max. Nutzlastwerte in Kilogramm beinhalten eine Standsicherheit von 33% oder sind berechnet bei 87% der hydraulischen Hebekraft, gemäß ISO10567. Diese Werte sind gültig an der Armspitze (ohne Löffelkippzylinder, Umlenkgestänge) bei optimaler Stellung des entsprechenden Armsystems und mit Druckzuschaltung. *durch Hydraulik begrenzter Wert.

Abmessungen


A TRANSPORTHÖHE (mit Löffel)			
Verstellausleger* mit Knickarm 2,15 m.....	3,15 m	C HECKSCHWENKRADIUS.....	2,60 m
Verstellausleger* mit Knickarm 2,65 m.....	3,15 m	D LICHTE HÖHE BIS OBERWAGEN.....	1,23 m
Monoblock 5,68 m mit Knickarm 2,70 m.....	3,15 m	E RADSTAND.....	2,60 m
Monoblock 5,68 m mit Knickarm 3,20 m.....	3,15 m	F UNTERWAGENLÄNGE.....	4,27 m
B TRANSPORTLÄNGE			
Verstellausleger* mit Knickarm 2,15 m.....	8,91 m	H PLANIERSCHILDBREITE.....	2,49 m
Verstellausleger* mit Knickarm 2,65 m.....	8,95 m	J BODENFREIHEIT.....	0,42 m
Monoblock 5,68 m mit Knickarm 2,70 m.....	9,52 m	K HÖHE ÜBER KABINE.....	3,08 m
Monoblock 5,68 m mit Knickarm 3,20 m.....	9,56 m	L PRATZENBREITE (ausgefahren).....	3,88 m
		M OBERWAGEN TRANSPORTBREITE.....	2,49 m

* Verstellausleger: Grundarm 1,95 m (C21.41) und Ausleger 3,41 m (C21.46)



Straßenfahreinstellung

Unterwagen mit
4-Punkt Pratzeneinstützung

Unterwagen mit Kombiabstützung
(Abstütz-Planierschild und
zwei Abstützprätzen)



TEREX GmbH
Atlasstr.6
27777 Ganderkesee
Deutschland
Tel. +49 (0) 4222 / 954-0
Fax: +49 (0) 4222 / 954-343

www.terex.de
E-Mail: info@terex-atlas.de